

LASER WORKS
ITALIA

bodor
Switzerland  China

Macchina taglio laser
Serie BCL-X



World brand



Swiss design



Fino a 3 anni
di garanzia



Certificazione CE



Assistenza
italiana

Il nuovo standard per il taglio e l'incisione laser professionale

BCL-X, una sigla destinata a rivoluzionare il mondo del taglio e incisione laser. Dal design e dalla progettazione svizzera, nasce una macchina evoluta, affidabile, precisa, capace di moltiplicare le opportunità di business dei professionisti dei più diversi settori.

Una altissima qualità costruttiva, meccanica ed elettronica tecnologicamente avanzate, con BCL-X si entra da protagonisti nel mondo delle lavorazioni laser.



Produttività e precisione

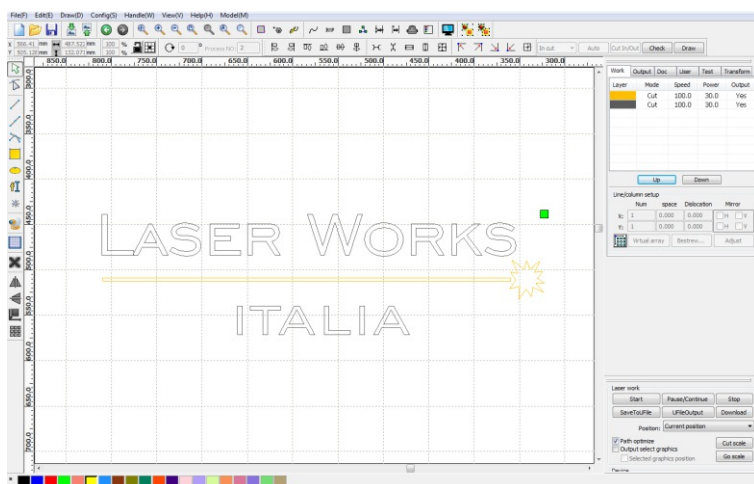
La serie BCL-X è studiata per rispondere alle esigenze di produzione di piccole, medie e grandi realtà aziendali. Con i piani di lavoro da 60x100cm, 130x90cm e 160x100cm le macchine della serie BCL-X sono ideali per applicazioni di tipo professionale.

Disponibili con laser di varie potenze, con le macchine BCL-X è possibile incidere su moltissimi materiali ed operare tagli netti e precisi su lastre anche con alti spessori.

Software professionale incluso!

Il software LaserWorks V8 che accompagna la BCL-B permette di configurare le operazioni di taglio e incisione in modo facile e intuitivo.

È possibile impostare fino a 256 livelli con lavorazioni diverse in un'unica sessione di lavoro, ed è compatibile con i più comuni formati file grafici vettoriali e raster (AutoCAD, Illustrator, Photoshop, Corel Draw ecc.). Moltissime le impostazioni avanzate che permettono di rifinire le lavorazioni, ridurre i tempi di produzione e aumentare la produttività.



Parti e funzioni

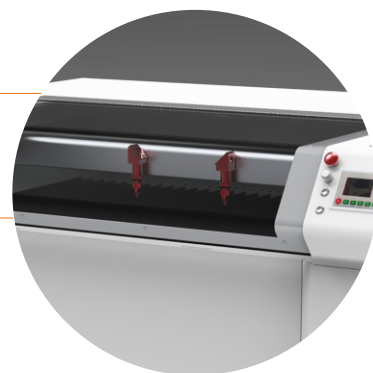


Wi-Fi wireless control

Collegamento macchina wireless
Possibile pilotare più macchine da un singolo PC

Double-Head version

Versione a doppia testa per raddoppiare
la produttività del macchinario

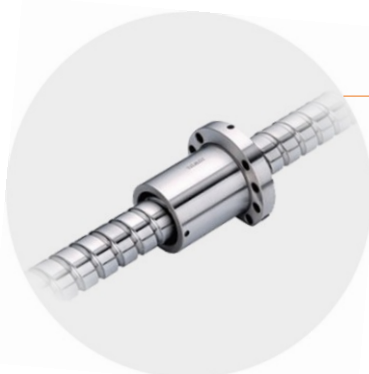
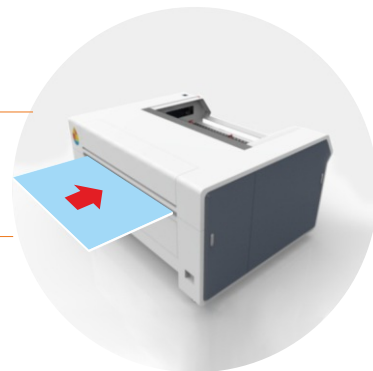


Autofocus System

Sistema di messa a fuoco automatizzata

Pass-through posteriore

Per la lavorazione di lastre e materiali
di grandi dimensioni

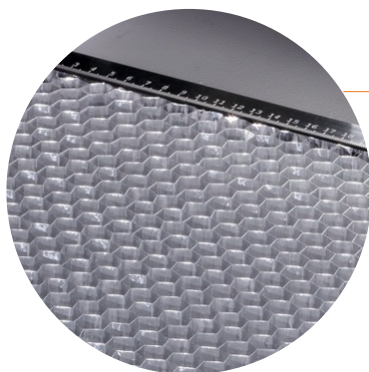


Viti a ricircolo di sfera

Alta precisione di posizionamento sull'asse Z
Bassa rumorosità e grande durabilità

Controller DSP avanzato

Gestione lavoro a bordo macchina
in lingua italiana con display LCD full-color

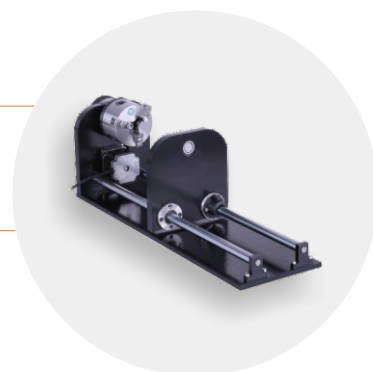


Piano Up & Down

Piano motorizzato con escursione di 25cm
a barre e a nido d'ape

Accessorio Rotary

4° asse rotativo per incisioni e tagli
su oggetti curvi



Laser Cabinato Serie BCL-X

MACHINE PARAMETER

Model	BCL1006X	BCL1309X	BCL1610X
Working Area	1000*600mm	1300*900mm	1600*1000mm
Laser Power	100W/120W/150W		
Laser Type	CO2 Sealed Laser Tube ,10.6μm		
Cooling Type	Water Cooling		
Engraving Speed	0-60000mm/min		
Cutting Speed	0-40000mm/min		
Laser Output Control	0-100% set by software		
Min. Engraving Size	English Letter: 1.0mm*1.0mm		
Highest Scanning Precision	4000 dpi		
Locating Accuracy	≤+0.01mm		
Controlling Software	DSP Control System		
Graphic Format Supported	DST, PLT, BMP, DXF, DWG, AI, LAS, etc.		
Compatible Software	CORELDRAW, PHOTOSHOP, AUTOCAD, TAJIMA, etc.		
Drive System	High-Precision 3-Phase Stepper Motor		
Auxiliary Equipments	Exhaust Fan, Air Exhaust Pipe, Silent Air Compressor		
Power Supply	AC110V/220V+10%,50HZ/60HZ		
Working Environment	Temperature: 0-45C, Humidity 5-95%		
Optionals	Honeycomb Worktable, Rotary Device, Auto-focus Device		

APPLICAZIONI

- Materiali: plexiglass (PMMA), legno compensato, bamboo, ABS bistrato, carta, cartone, cuoio, corian, vetro, MDF, marmo, metalli anodizzati/verniciati, ceramica, balsa, gomma per timbri, jeans, cotone, etc.

