

LASER WORKS  
ITALIA



Marcatore laser fibra  
Serie **HG-LSF**



Certificazione CE



Fino a 3 anni  
di garanzia



Assistenza  
italiana

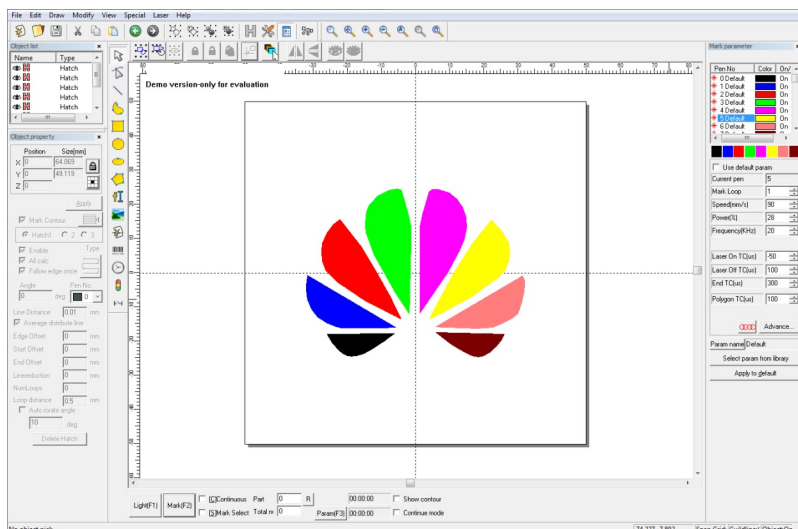
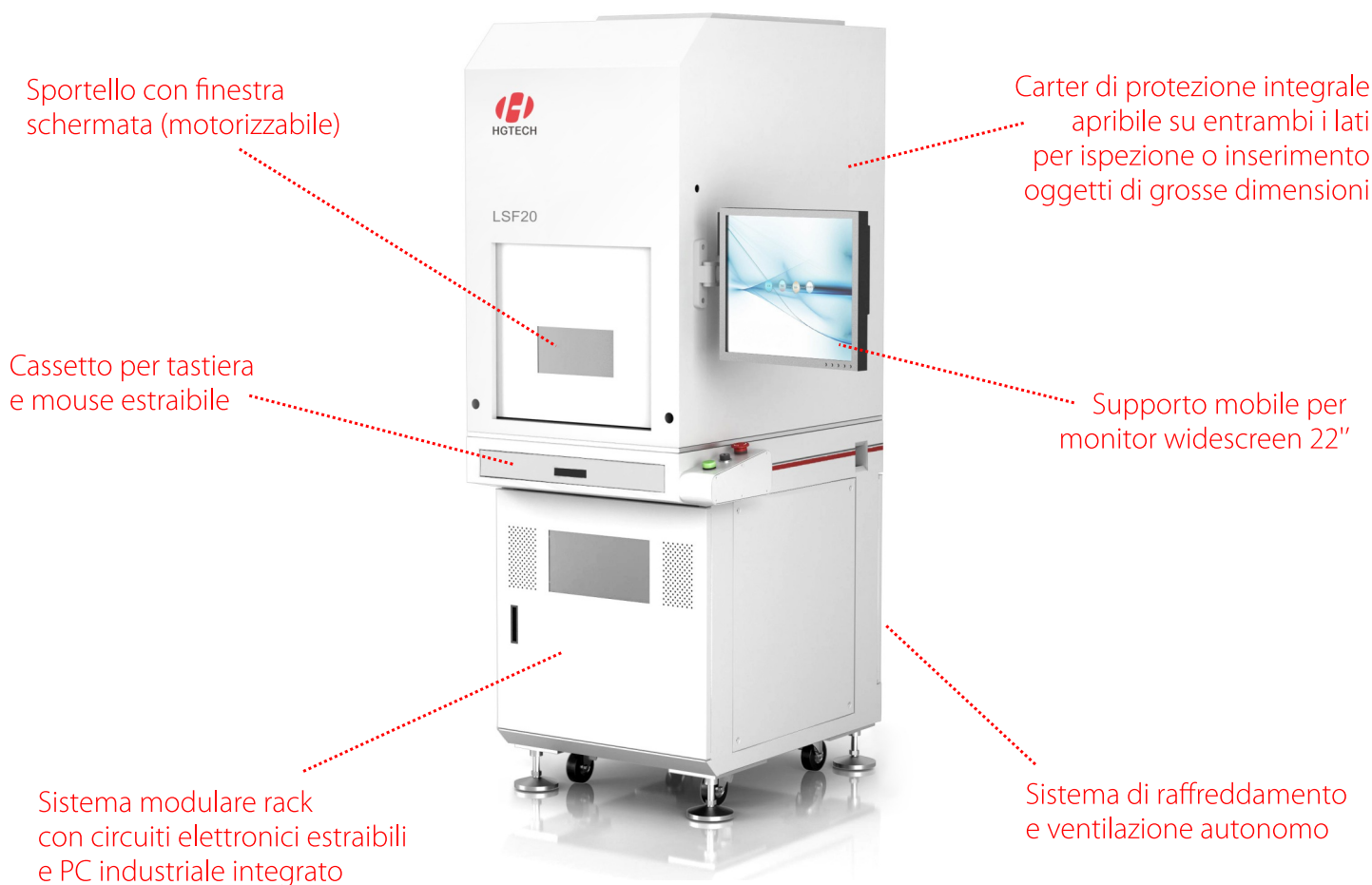
## La soluzione completa e professionale per la marcatura laser industriale



HG-LSF è uno strumento completo in grado di soddisfare tutte le esigenze di marcatura professionale.

Una stazione completa all-in-one, di dimensioni contenute e facilmente posizionabile in ogni spazio di lavoro, in grado di effettuare ampie marcature su oggetti di piccole e grandi dimensioni.

Un'area di lavoro fino a 300x300 mm e laser fibra con potenze fino a 100W fanno di HG-LSF uno strumento in grado di rispondere ad ogni esigenza di marcatura industriale.



### Facile come stampare!

Il software pre-installato che accompagna il HG-LSF permette di configurare le operazioni di marcatura facilmente, come una normale impostazione di stampa.

È possibile impostare decine di livelli con lavorazioni diverse in un'unica sessione di lavoro, ed è compatibile con i più comuni formati file grafici vettoriali e raster (AutoCAD, Illustrator, Photoshop, Corel Draw ecc.).

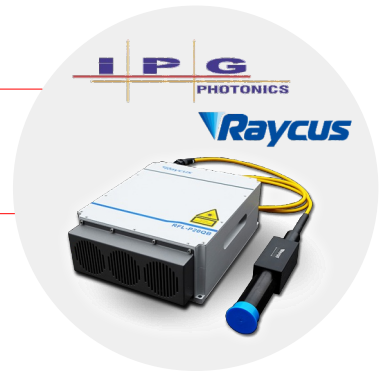
Il software è dotato inoltre di generatore Barcode, Datamatrix, Qrcode, e predisposto per il dato variabile.

# Parti e funzioni



## Stazione All-In-One

Stazione di marcatura completa, PC integrato, comandi a bordo macchina, monitor di controllo, cabina Classe I



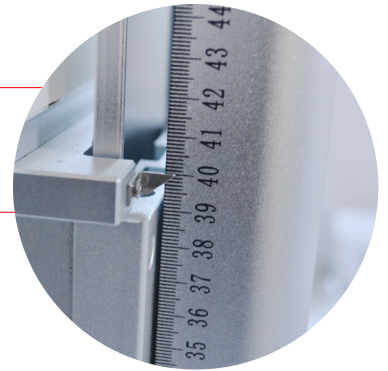
## Sorgenti laser top brand

Laser dei top brand internazionali del settore: IPG Raycus, versione standard o MOPA, da 20 a 100W



## Ottiche di alta qualità

Componenti ottici e galvanometro di altissima qualità per la massima precisione nelle operazioni di marcatura



## Regolazione Smart Z

Gestione elettronica del movimento dell'asse Z con salvataggio in memoria dei preset delle altezze



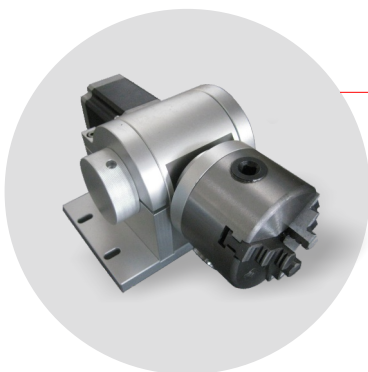
## Easy-focus system

Sistema di messa a fuoco facilitata con doppio puntamento laser 632nm o sistema di autofocus



## Anteprima grafica delle lavorazioni

Sistema di anteprima delle operazioni di marcatura con preview laser di ingombri e grafiche



## Accessorio Rotary

4° asse rotativo per marcature su oggetti curvi con accessorio rotary a mandrino programmabile



## Azionamento con pedaliera

Per un maggiore comfort dell'operatore durante le operazioni di marcatura continua di grandi lotti

# Marcatore Laser Fibra Serie HG-LSF

## MACHINE PARAMETER

Model	HG-LSF
Working Area	110*110mm (Option: 220*220mm; 300*300mm)
Laser Power	IPG - Raycus 20/30/50/100W Fiber Air Cooled (MOPA available)
Frequency	20~80KHz
Laser Wavelength	1064nm
Minimum Line Width	0.02mm
Minimum Character	0.15mm
Engraving Line Speed	≤7000mm/s
Repeatability Accuracy	±0.001mm
Graphic Format Supported	BMP, JPG, GIF, TGA, PNG, TIFF, AI, DXF, DST, PLT, etc.
Unit Power	< 1.5kw
Laser Module Life	> 100000 hours

## APPLICAZIONI

- Materiali: acciaio, leghe di acciaio, acciaio inox, alluminio, alluminio anodizzato, ferro, argento, metalli temprati, titanio, metalli duri, ottone, rame, metalli preziosi, metalli rivestiti, ABS, PP, PCB, PA, PC, PE, PEEK, etc.

